

Wydział	Imię i nazwisko 1. 2.	Rok	Grupa	Zespół	
PRACOWNIA FIZYCZNA WFiIS AGH	Temat:			Nr ćwiczenia	
Data wykonania	Data oddania	Zwrot do popr.	Data oddania	Data zaliczenia	OCENA

Ćwiczenie nr 1: Wahadło fizyczne

Cel ćwiczenia:

Opis ruchu drgającego, a w szczególności drgań wahadła fizycznego. Wyznaczenie momentów bezwładności brył sztywnych

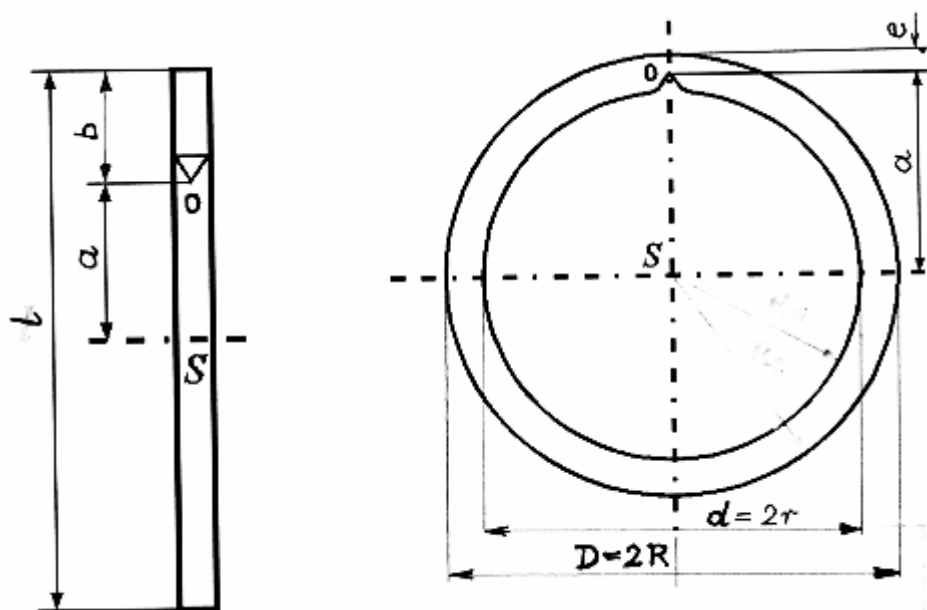
Zagadnienia kontrolne

1. Definicje i podstawowe zależności dla wielkości kinetycznych opisujących ruch obrotowy (kąąt, prędkość kątowa, przyspieszenie kątowe, jednostajny i niejednostajny ruch obrotowy)
2. Definicje i podstawowe zależności dla wielkości dynamicznych opisujących ruch obrotowy (moment bezwładności, momentu pędu, moment siły, druga zasada dynamiki dla ruchu obrotowego).
3. Definicja momentu bezwładności. Wyprowadzenie momentu bezwładności dla jednorodnego pręta o długości l i masie m względem osi prostopadłej do pręta i przechodzącej przez jego środek masy.
4. Twierdzenie Steinera dla momentu bezwładności i przykłady jego zastosowania.
5. Ruch harmoniczny, równanie ruchu i parametry opisujące ruch (amplituda, okres, częstość, częstotliwość)
6. Wahadło matematyczne. Opis ruchu wahadła matematycznego dla małych drgań. Okres drgań tego wahadła.
7. Wahadło fizyczne. Przybliżony opis ruchu wahadła fizycznego za pomocą równania ruchu harmonicznego. Okres drgań wahadła fizycznego w przybliżeniu harmonicznym.

<i>Ocena i podpis</i>

1. Układ pomiarowy

1. Statyw, na którym zawieszają się badaną bryłę
2. Badane bryły: pręt, pierścień
3. Metalowy przymiar milimetrový
4. Suwmiarka
5. Waga elektroniczna
6. Sekundomierz



Rys. w1. Pręt i pierścień używane w ćwiczeniu.

Uwaga: Rysunki i wzory w części wykonawczej są numerowane z dodatkiem litery w. Jeżeli jej nie ma, chodzi o rysunki i wzory w opisie ćwiczenia. Wzory od (1.1) do (1.27) to, tak samo numerowane, formuły z tekstów:

- (a) "Opracowanie danych pomiarowych" w zakładce "pomoce dydaktyczne" na stronie Pracowni, lub
- (b) rozdz. 1 skryptu SU 1642 red. A. Zięba, *Pracownia fizyczna*, Wydawnictwa AGH 2002.

Powyższa uwaga dotyczy wszystkich instrukcji wykonawczych.

2. Wykonanie ćwiczenia

1. Zmierz masę pręta i pierścienia.
2. Wyznacz rozmiary pręta oraz pierścienia

Rys. w1 pokazuje wymiary pręta i pierścienia, zarówno te, które należy zmierzyć (l , b , d , D , e), jak również te, które trzeba obliczyć z wymiarów zmierzonych. Długości małe mierzymy suwmiarką.

3. Umieść pręt na statywie, wprowadź go w ruch drgający o amplitudzie nieprzekraczającej trzech stopni i zmierz czas kilkudziesięciu drgań. Pomiar ten powtórz dziesięciokrotnie.
4. Wykonaj pomiary z punktu 3 dla pierścienia.

Uwaga: jeżeli prowadzący ćwiczenie nie zdecyduje inaczej, pomiary wykonujemy zarówno dla pręta jak i pierścienia i dla obydwu elementów obliczamy momenty bezwładności. Natomiast analizę błędu pomiarowego wykonujemy tylko dla jednego z tych elementów.

3. Wyniki pomiarów

Tabela 1. Pomiary masy i długości

Pręt		
	wartość	niepewność
m [g]		
l [mm]		
b [mm]		
a [mm]		

Pierścień		
	wartość	niepewność
m [g]		
D_w [mm]		
D_z [mm]		
R_w [mm]		
R_z [mm]		
e [mm]		
a [mm]		

Tabela 2. Pomiar okresu drgań

Pręt			
Lp.	Liczba okresów k	Czas t [s] dla k okresów	Okres T_i [s]
1			
2			
3			
4			
5			
6			
7			
8			
9			
10			
Wartość średnia okresu T :			

Pierścień			
Lp.	Liczba okresów k	Czas t [s] dla k okresów	Okres T_i [s]
1			
2			
3			
4			
5			
6			
7			
8			
9			
10			
Wartość średnia okresu T :			
Niepewność $u(T)$:			

Niepełność $u(T)$:

4. Opracowanie wyników pomiaru

1. Oblicz moment bezwładności I_0 względem rzeczywistej osi obrotu korzystając z wzoru na okres drgań (4).
2. Korzystając z twierdzenia Steinera oblicz moment bezwładności I_S względem osi przechodzącej przez środek masy.
3. Oblicz również moment bezwładności względem osi przechodzącej przez środek masy $I_S^{(geom)}$ na podstawie masy i wymiarów geometrycznych.
4. Oblicz lub przyjmij niepewności wielkości mierzonych bezpośrednio: okresu T , masy m i wymiarów geometrycznych (tabele 1 i 2).
5. Oblicz niepewność złożoną momentu bezwładności I_0 oraz I_S .
6. Obliczyć niepewność $u_c(I_S^{(geom)})$.
7. Która z obydwu metod wyznaczenia momentu bezwładności jest dokładniejsza?
8. Czy w granicach niepewności rozszerzonej obydwu wyniki pomiaru są zgodne?

Przykładowe obliczenia dla pręta:

ad 1: Przekształcając wzór (4) otrzymujemy

$$I_0 = \frac{m g a T^2}{4\pi^2}. \quad (\text{w1})$$

ad 2: Z wzoru (5) wynika, że

$$I_S = I_0 - m a^2. \quad (\text{w2})$$

ad 3: Z podręczników lub tab 1 znajdujemy

$$I_S^{(geom)} = \frac{1}{12} m l^2. \quad (\text{w3})$$

ad 4. Okres: niepewność typu A: $\bar{T} = \frac{\sum T_i}{n}$; $u(T) = \sqrt{\frac{\sum (T_i - \bar{T})^2}{n(n-1)}}$

Masa: na podstawie instrukcji wagi $u(m) = 1 \text{ g}$

Długość pręta: $u(l) = 1 \text{ mm}$

Odległość $a = l/2 - b$, $u(a) = 0,5 \text{ mm}$

ad 5. W równaniu 7 mamy iloczyn wielkości mierzonych m , a i funkcji T^2 . Wygodnie jest zastosować prawo przenoszenia niepewności względnych Na podstawie wzoru (1.14a) i tabeli 1.2 z rozdz. 1 zapisujemy:

$$\frac{u(I_0)}{I_0} = \sqrt{\left[\frac{u(m)}{m}\right]^2 + \left[\frac{u(a)}{a}\right]^2 + \left[2 \frac{u(T_0)}{T_0}\right]^2}. \quad (\text{w4})$$

We wzorze (8) mamy odejmowanie, dlatego tu wygodniej zastosować „zwykłe” prawo przenoszenia niepewności. Na podstawie wzoru (1.12) otrzymujemy

$$u(I_S) = \sqrt{[u(I_0)]^2 + [a^2 \cdot u(m)]^2 + [-2 a m \cdot u(m)]^2} . \quad (\text{w5})$$

ad 6. Z prawa przenoszenia niepewności względnych otrzymujemy:

$$\frac{u(I_S^{(geom)})}{I_S^{(geom)}} = \sqrt{\left[\frac{u(m)}{m}\right]^2 + \left[2 \frac{u(l)}{l}\right]^2} . \quad (\text{w6})$$

ad 7. Porównujemy obliczone wartości $u(I_S)$ oraz $u(I_S^{(geom)})$

ad 8. Obliczamy stosunek

$$\frac{|I_S - I_S^{(geom)}|}{\sqrt{u^2(I_S) + u^2(I_S^{(geom)})}} . \quad (\text{w7})$$

Wyniki uważamy za zgodne, jeżeli wartość ta jest mniejsza od $k = 2$. (Pkt. 1.6 w rozdz. 1).

Tabela 4: Wyniki obliczeń momentów bezwładności dla pręta

	I_0 wyznaczone z okresu drgań [kg m ²]	I_S wyznaczone z twierdzenia Steinera [kg m ²]	I_S wyznaczone z pomiarów geometrycznych [kg m ²]
Wartość			
Niepewność			

Tabela 5: Wyniki obliczeń momentów bezwładności dla pierścienia

	I_0 wyznaczone z okresu drgań [kg m ²]	I_S wyznaczone z twierdzenia Steinera [kg m ²]	I_S wyznaczone z pomiarów geometrycznych [kg m ²]
Wartość			
Niepewność			

Wnioski: